

КАТАЛОГ

ПРИВОДНЫЕ ЦЕПИ

СОДЕРЖАНИЕ

О КОМПАНИИ	2
НАШИ КООРДИНАТЫ	2
ПРИВОДНЫЕ РОЛИКОВЫЕ ЦЕПИ	3
СОЕДИНИТЕЛЬНЫЕ ЗВЕНЬЯ	4
РОЛИКОВЫЕ ЦЕПИ	5
ПРИВОДНЫЕ КОНВЕЕРНЫЕ ЦЕПИ С УВЕЛИЧЕННЫМ ШАГОМ ..	13
ПРИВОДНЫЕ ЦЕПИ С УВЕЛИЧЕННЫМ ШАГОМ	13
ЦЕПИ ДЛЯ АГРОПРОМЫШЛЕННОГО КОМПЛЕКСА	16
ПЛАСТИНЧАТЫЕ ЦЕПИ	17

О КОМПАНИИ

ООО «Зиптрейдинг» предлагает огромный ассортимент запасных частей и комплектующих для ремонта и модернизации промышленного оборудования. У нас вы можете приобрести полный перечень электротехнических, механических комплектующих, пневматику, гидравлику и расходные материалы для вашего оборудования. С помощью наших контактов по всему миру мы можем поставить любую необходимую деталь, а также поставить запасные части по вашим чертежам. Ниже приведен сокращенный список поставляемых нами запасных частей:

МЕХАНИКА

Муфты обгонные Stieber, Германия
Ремни приводные (клиновые, плосkozубчатые, круглозубчатые, плоские). Fenner, Великобритания. Подберем аналоги, рассчитаем ременные передачи.
Ремни плоские
Шкивы (для всех типов ремней) Fenner, Великобритания
Цепи, звездочки (европейского и американского стандарта) Fenner, Великобритания
Муфты соединительные (эластичные, полуэластичные, жесткие), Fenner, Великобритания
Муфты предохранительные Falk, Великобритания
Муфты фрикционные Warner Electric, Франция
Карданные передачи Fenner, Великобритания
Удлинитель валов, переходники с вала на вал, фланцы Fenner, Великобритания
Редукторы зубчатые Fenner, Великобритания
Ножи (дисковые, плоские для бабинорезок). Для резки бумаги, картона, фольги

ЭЛЕКТРОМЕХАНИКА

Электромагнитные муфты (стартовые, стоповые, комбинированные)
Warner electric, Франция
Системы контроля натяжения Warner Electric, Франция
Порошковые муфты Warner Electric, Франция
Мотор редукторы Fenner, Великобритания
Электродвигатели Berger-lahr, Германия; Reliance electric, США

ВАЛЫ

Растровые (анилоксовые) валы Zecher, Германия; Арех, Нидерланды
Обрезиненные валы Westland, Германия
Пневматические валы

РАСХОДНЫЕ МАТЕРИАЛЫ

КРАСОЧНЫЕ ШЛАНГИ ДЛЯ ПЕРИСТАЛЬТИЧЕСКИХ НАСОСОВ

НАШИ КООРДИНАТЫ

Многоканальные телефоны: (495)36-36-697
(495)510-03-70

Адрес в Интернете: www.ziptrading.org
E-mail: sales@ziptrading.org, info@ziptrading.org

ПРИВОДНЫЕ РОЛИКОВЫЕ ЦЕПИ



Технологии приводных роликовых цепей развиваются уже в течении нескольких столетий. В течении этого времени было сделано много достижений. Цепи Феннер – результат развития данных технологий

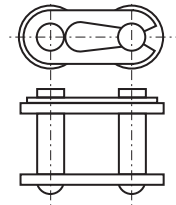
Мы предлагаем широчайший спектр приводных роликовых цепей и звездочек европейского и американского стандартов, хороший выбор аксессуаров для цепей, конвеерные, пластинчатые цепи, цепи для агропромышленного комплекса.

Используя новые технологии, материалы продукция Феннер поможет Вам снизить Ваши затраты и сэкономить время.

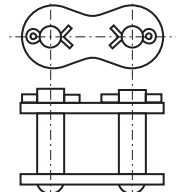
СОЕДИНИТЕЛЬНЫЕ ЗВЕНЬЯ

тип соединения	тип соединения	заклепочное соединение	двойное изогнутое соединение	внутренне соединение	изогнутое соединение
клипсовое соединение	шплинтовое соединение	Тип – заклёпка			
европейский стандарт					
04B		04B	04B	04B	
05B	06B	05B	05B	05B	06B
06B	08B	06B	06B	06B	08B
08B	10B	08B	08B	08B	10B
10B	12B	10B	10B	10B	12B
12B	16B	12B	12B	12B	16B
16B	20B	16B	16B	16B	20B
	24B	20B		20B	24B
	28B	24B		24B	28B
	32B	28B		28B	32B
		32B		32B	
американский стандарт					
25		25	25	25	
35	35	35	35	35	35
40	40	40	40	40	40
41	41	41	41	41	41
50	50	50	50	50	50
60	60	60	60	60	60
80	80	80	80	80	80
	100	100		100	100
	120	120		120	120
	140	140		140	140
	160	160		180	160
усиленные ASA					
40H		40H	40H	40H	
50H	50H	50H	50H	50H	50H
60H	60H	60H	60H	60H	60H
80H	80H	80H	80H	80H	80H
	100H	100H	100H	100H	100H
	120H	120H	120H	120H	120H
удлиненный шаг					
A2040	A2040	A2040		A2040	A2040
A2050	A2050	A2050		A2050	A2050
A2060	A2060	A2060		A2060	A2060
C2040	C2040	C2040		C2040	C2040
C2050	C2050	C2050		C2050	C2050
C2060/H	C2060/H	C2060/H		C2060/H	C2060/H
	C2080/H	C2080/H		C2080/H	
	C2100/H	C2100/H		C2100/H	
	C2120/H	C2120/H		C2120/H	
C2042	C2042	C2042		C2042	C2042
C2052	C2052	C2052		C2052	C2052
C2062/H	C2062/H	C2062/H		C2062/H	C2062/H
	C2082/H	C2082/H		C2082/H	
	C2102/H	C2102/H		C2102/H	
	C2122/H	C2122/H		C2122/H	

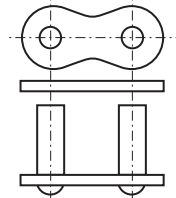
Клипсовое соединение



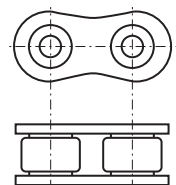
Шплинтовое соединение



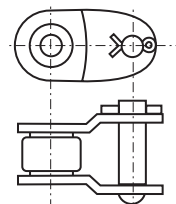
заклепочное соединение



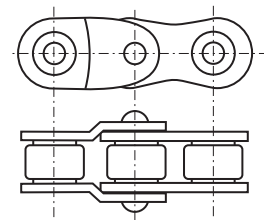
внутренне соединение



изогнутое соединение

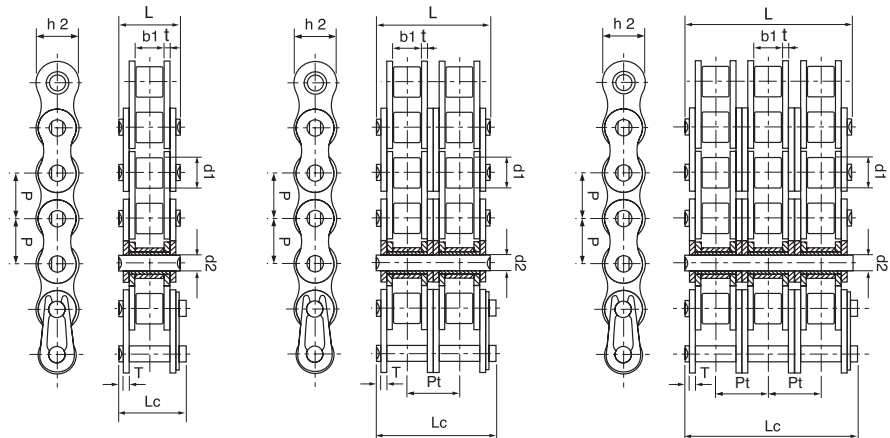


двойное изогнутое соединение



РОЛИКОВЫЕ ЦЕПИ

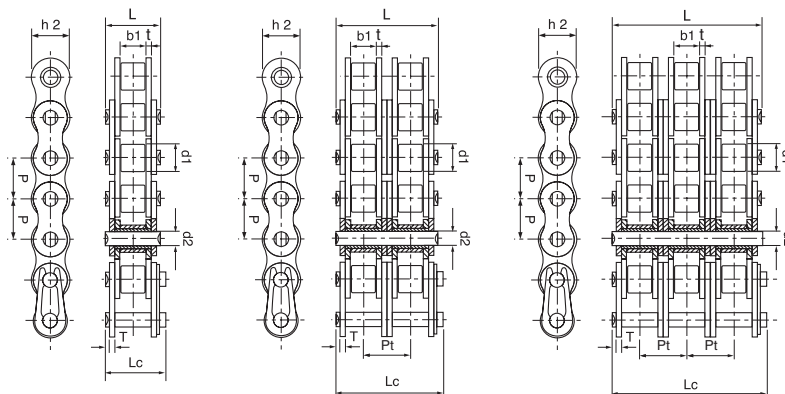
ПО ЕВРОПЕЙСКОМУ СТАНДАРТУ
BS 228, ISO R606, DIN 8187



Код цепи	Номер цепи по ISO	Шаг P mm	Диаметр ролика d1max mm	Ширина по внутренним пластинам b1min mm	Диаметр втулки d2max mm	Длина втулки		Высота звена h2max mm	Толщина звена t/T max mm	Шаг ряда Pt mm	Минимальное Q min kN	Среднее натяжение Q0 kN	Вес метра q kg/m
						L max mm	LCmax mm						
Однорядные													
4310010660FEN	04B-1	6.000	4.00	2.80	1.85	6.80	7.80	5.00	0.60		3.00	3.20	0.11
431001090FEN	05B-1	8.000	5.00	3.00	2.31	8.20	8.90	7.10	0.80		5.00	5.90	0.20
431001180FEN	06B-1	9.525	6.35	5.72	3.28	13.15	14.10	8.20	1.30		9.00	10.40	0.41
431001270FEN	08B-1	12.700	8.51	7.75	4.45	16.70	18.20	11.80	1.60		18.00	19.40	0.69
431001420FEN	10B-1	15.875	10.16	9.65	5.08	19.50	20.90	14.70	1.70		22.40	27.50	0.93
431001510FEN	12B-1	19.050	12.07	11.68	5.72	22.50	24.20	16.00	1.85		29.00	32.20	1.15
431001600FEN	16B-1	25.400	15.88	17.02	8.28	36.10	37.40	21.00	4.5/3.1		60.00	72.80	2.71
431001690FEN	20B-1	31.750	19.05	19.56	10.19	41.30	45.00	26.40	4.5/3.5		95.00	106.70	3.70
431001780FEN	24B-1	38.100	25.40	25.40	14.63	53.40	57.80	33.20	6.0/4.8		160.00	178.00	7.10
431001870FEN	28B-1	44.450	27.94	30.99	15.90	65.10	69.50	36.70	7.5/6.0		200.00	222.00	8.50
431001960FEN	32B-1	50.800	29.21	30.99	17.81	66.00	71.00	42.00	7.0/6.0		250.00	277.50	10.25
431002050FEN	40B-1	63.500	39.37	38.10	22.89	82.20	89.20	52.96	8.5/8.0		355.00	394.00	16.35
431002140FEN	48B-1	76.200	48.26	45.72	29.24	99.10	107.00	63.80	12/10		560.00	621.60	25.00
Двурядные													
431001120FEN	05B-2	8.000	5.00	3.00	2.31	13.90	14.50	7.10	0.80	5.64	7.80	10.20	0.33
431001210FEN	06B-2	9.525	6.35	5.72	3.28	23.40	24.40	8.20	1.30	10.24	16.90	18.70	0.77
431001360FEN	08B-2	12.700	8.51	7.75	4.45	31.20	32.20	11.80	1.60	13.92	32.00	38.70	1.34
431001450FEN	10B-2	15.875	10.16	9.65	5.08	36.10	37.50	14.70	1.70	16.59	44.50	56.20	1.84
431001540FEN	12B-2	19.050	12.07	11.68	5.72	42.00	43.60	16.00	1.85	19.46	57.80	66.10	2.31
431001630FEN	16B-2	25.400	15.88	17.02	8.28	68.00	69.30	21.00	4.15/3.1	31.88	106.00	133.00	5.42
431001720FEN	20B-2	31.750	19.05	19.56	10.19	77.80	81.50	26.40	4.5/3.5	36.45	170.00	211.20	7.20
431001810FEN	24B-2	38.100	25.40	25.40	14.63	101.70	106.20	33.20	6.0/4.8	48.36	280.00	319.20	13.40
431001900FEN	28B-2	44.450	27.94	30.99	15.90	124.60	129.10	36.70	7.5/6.0	59.56	360.00	406.80	16.60
431001990FEN	32B-2	50.800	29.41	30.99	17.81	124.60	129.60	42.00	7.0/6.0	58.55	450.00	508.50	21.00
431002080FEN	40B-2	63.500	39.37	38.10	22.89	154.50	161.50	52.96	8.5/8.0	72.29	630.00	711.90	32.00
431002170FEN	48B-2	76.200	48.26	45.72	29.24	190.40	198.20	63.80	12/10	91.21	1000.00	1130.00	50.00
Трёхрядные													
431001240FEN	06B-3	9.525	6.35	5.72	3.28	33.50	34.60	8.20	1.30	10.24	24.90	30.10	1.16
431001390FEM	08B-3	12.700	8.51	7.75	4.45	45.10	46.10	11.80	1.60	13.92	47.50	57.80	2.03
431001480FEM	10B-3	15.875	10.16	9.65	5.08	52.70	54.10	14.70	1.70	16.59	66.70	84.50	2.77
431001570FEN	12B-3	19.050	12.07	11.68	5.72	61.50	63.10	16.00	1.85	19.46	86.70	101.80	3.46
431001660FEN	16B-3	25.400	15.88	17.02	8.28	99.80	101.20	21.00	4.15/3.1	31.88	160.00	203.70	8.13
431001750FEN	20B-3	31.750	19.05	19.56	10.19	114.20	117.90	26.40	4.5/3.5	36.45	250.00	290.00	10.82
431001840FEM	24B-3	38.100	25.40	26.40	14.63	150.10	154.60	33.20	6.0/4.8	48.36	425.00	493.00	20.10
431001930FEN	28B-3	44.450	27.94	30.99	15.90	184.20	188.70	36.70	7.5/6.0	59.56	530.00	609.50	24.92
431002020FEN	32B-3	50.800	29.21	30.99	17.81	183.20	188.20	42.00	7.0/6.0	58.55	670.00	770.50	31.56
431002110FEN	40B-3	63.500	39.37	38.10	22.89	226.80	233.80	52.96	8.5/8.0	72.29	950.00	1092.50	48.10
431002200FEN	48B-3	76.200	48.26	45.72	29.24	281.60	289.10	63.80	12/10	91.21	1500.00	1710.00	75.00

Примечание: размеры в мм. стандартные упаковки по 5 метров

**РОЛИКОВЫЕ ЦЕПИ ПО АМЕРИКАНСКОМУ СТАНДАРТУ
ANSI B29.1, ISO R606, DIN 8188**



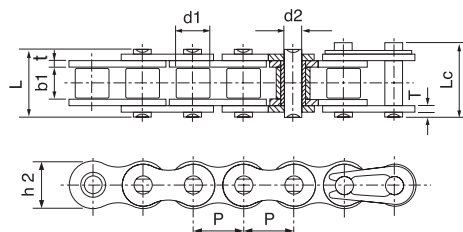
Код цепи	Номер цепи по ANSI	Номер цепи по ISO	Шаг	Диаметр ролика	Ширина по внутренним пластинам	Диаметр втулки	Длина	втулки	Высота звена	Толщина звена	Шаг ряда	Минимальное натяжение	Среднее натяжение	Вес метра
			P mm	d1 max mm	b1 min mm	d2 max mm	L max mm	Lc max mm	h2 max mm	T max mm	Pi mm	Q min kN	Qo kN	q kg/rn
Однорядные														
431004060FEN	•25	•04C-1	6.350	3.30	3.18	2.31	7.90	8.40	6.00	0.80		3.50	4.60	0.15
431004150FEN	•35	•06C-1	9.525	5.08	4.77	3.58	12.40	13.17	9.00	1.30		7.90	10.80	0.33
431004240FEN	40	08A-1	12.700	7.95	7.85	3.96	16.60	17.80	12.00	1.50		14.10	17.50	0.62
431004330FEN	41	08S-1	12.700	7.77	6.25	3.58	13.75	15.00	9.91	1.30		6.67	12.60	0.41
431004390FEN	50	10A-1	15.875	10.16	9.40	5.08	20.70	22.20	15.09	2.03		22.20	29.40	1.02
431004480FEN	60	12A-1	19.050	11.31	12.57	5.94	25.90	27.70	18.00	2.42		31.80	41.50	1.50
431004570FEN	80	16A-1	25.400	15.88	15.75	7.92	32.70	35.00	24.00	3.25		56.70	69.40	2.60
431004660FEN	100	20A-1	31.750	19.05	18.90	9.53	40.40	44.70	30.00	4.00		88.50	109.20	3.91
431004750FEN	120	24 A-1	38.100	22.23	25.22	11.10	50.30	54.30	35.70	4.80		127.00	156.30	5.62
431004840FEN	140	28A-1	44.450	25.40	25.22	12.70	54.40	59.00	41.00	5.60		172.40	212.00	7.50
431004930FEN	160	32A-1	50.800	28.58	31.55	14.27	64.80	69.60	47.80	6.40		226.80	278.90	10.10
431005020FEN	180	36A-1	57.150	35.71	35.48	17.46	72.80	78.60	53.60	7.20		280.20	341.80	13.45
431005110FEN	200	40 A-1	63.500	39.68	37.85	19.85	80.30	87.20	60.00	8.00		353.80	431.60	16.15
431005200FEN	240	48 A-1	76.200	47.63	47.35	23.81	95.50	103.00	72.39	9.50		510.30	622.50	23.20
Двурядные														
431004090FEN	•25-2	•04C-2	6.350	3.30	3.18	2.31	14.50	15.00	6.00	0.80	6.40	7.00	8.60	0.28
431004180FEN	•35-2	•06C-2	9.525	5.08	4.77	3.58	22.50	23.30	9.00	1.30	10.13	15.80	19.70	0.63
431004270FEN	40-2	08A-2	12.700	7.95	7.85	3.96	31.00	32.20	12.00	1.50	14.38	28.20	35.90	1.12
431004420FEN	50-2	10A-2	15.875	10.16	9.40	5.08	38.90	40.40	15.09	2.03	18.11	44.40	58.10	2.00
431004510FEN	60-2	12A-2	19.050	11.91	12.57	5.94	48.80	50.50	18.00	2.42	22.78	63.60	82.10	2.92
431004600FEN	80-2	16A-2	25.400	15.88	15.75	7.92	62.70	64.30	24.00	3.25	29.29	113.40	141.80	5.15
431004690FEN	100-2	20A-2	31.750	19.05	18.90	9.53	76.40	80.50	30.00	4.00	35.76	177.00	219.40	7.30
431004780FEN	120-2	24A-2	38.100	22.23	25.22	11.10	95.80	99.70	35.70	4.80	45.44	254.00	314.90	11.70
431004870FEN	140-2	28A-2	44.450	25.40	25.22	12.70	103.30	107.90	41.00	5.60	48.87	344.80	427.50	15.14
431004960FEN	160-2	32A-2	50.800	28.58	31.55	14.27	123.30	128.10	47.80	6.40	58.55	453.60	562.40	20.14
431005050FEN	180-2	36A-2	57.150	35.71	35.48	17.46	138.60	144.40	53.60	7.20	65.84	560.50	695.00	29.22
431005140FEN	200-2	40A-2	63.500	39.68	37.85	19.85	151.90	158.80	60.00	8.00	71.55	707.60	877.40	32.24
431005230FEN	240-2	48A-2	76.200	47.63	47.35	23.81	183.40	190.80	72.39	9.50	87.83	1020.60	1255.30	45.23
Трёхрядные														
431004120FEN	•25-3	•04C-3	6.350	3.30	3.18	2.31	21.00	21.50	6.00	0.80	6.40	10.50	12.60	0.44
431004210FEN	•35-3	•06C-3	9.525	5.08	4.77	3.58	32.70	33.50	9.00	1.30	10.13	23.70	28.60	1.05
431004300FEN	40-3	08A-3	12.700	7.95	7.85	3.96	45.40	46.60	12.00	1.50	14.38	42.30	50.00	1.90
431004450FEN	50-3	10A-3	15.875	10.16	9.40	5.08	57.00	58.50	15.09	2.03	18.11	66.60	77.80	3.09
431004540FEN	60-3	12A-3	19.050	11.91	12.57	5.94	71.50	73.30	18.00	2.42	22.78	95.40	111.10	4.54
431004630FEN	80-3	16A-3	25.400	15.88	15.75	7.92	91.70	93.60	24.00	3.25	29.29	170.10	198.40	7.89
431004720FEN	100-3	20A-3	31.750	19.05	18.90	9.53	112.20	116.30	30.00	4.00	35.76	265.50	309.60	11.77
431004810FEN	120-3	24A-3	38.100	22.23	25.22	11.10	141.40	145.20	35.70	4.80	45.44	381.00	437.20	17.53
431001900FEN	140-3	28A-3	44.450	25.40	25.22	12.70	152.20	156.80	41.00	5.60	48.87	517.20	593.30	22.20
431004990FEN	160-3	32A-3	50.800	28.58	31.55	14.27	181.80	186.60	47.80	6.40	58.55	680.40	780.60	30.02
431005080FEN	180-3	36A-3	57.150	35.71	35.48	17.46	204.40	210.20	53.60	7.20	65.84	840.70	983.60	38.22
431005170FEN	200-3	40A-3	63.500	39.68	37.85	19.85	223.50	230.40	60.00	8.00	71.55	1061.40	1217.80	49.03
431005260FEN	240-3	48A-3	76.200	47.63	47.35	23.81	271.30	278.60	72.39	9.50	87.83	1530.90	1756.50	71.60

Примечание: размеры в мм. стандартные упаковки по 5 метров

РОЛИКОВЫЕ ЦЕПИ ПО АМЕРИКАНСКОМУ СТАНДАРТУ РОЛИКОВЫЕ ЦЕПИ СЕРИИ «Н»

Цепи серии Н по размерам идентичны обычным цепям ANSI стандарта, но толщина звеньев увеличена. В основном такие цепи используются, когда возникают резкие нагрузки. Что касается величин натяжения цепи, они те же, как и у обычных цепей, т.к. размеры втулок те же

Однорядные цепи «Н» могут использоваться со стандартными звездочками ANSI. Многорядные цепи требуют использования с нестандартными звездочками, т.к. толщина звеньев выше



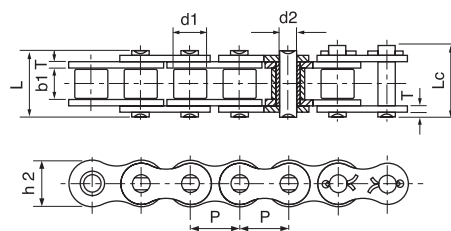
Код цепи	Номер цепи по ANSI	Шаг P mm	Диаметр ролика d1 max mm	Ширина по внутренним пластинам b1 min mm	Диаметр втулки d2 max mm	Длина втулки		Высота звена h2 max mm	Толщина звена T max mm	Минимальное натяжение Q min kN	Среднее натяжение Qo kN	Вес метра q kg/m
						L max mm	Lc max mm					
431007860FEN	40H	12.700	7.95	7.85	3.96	18.80	19.90	12.00	2.03	14.10	19.10	0.82
431007890FEN	50H	15.875	10.16	9.40	5.08	22.10	23.40	15.09	2.42	22.20	30.20	1.25
431007920FEN	60H	19.050	11.91	12.57	5.94	29.20	31.00	18.00	3.25	31.80	42.70	1.87
431007950FEN	80H	25.400	15.88	15.75	7.92	36.20	37.70	24.00	4.00	56.70	71.40	3.10
431007980FEN	100H	31.750	19.05	18.90	9.53	43.60	46.90	30.00	4.80	88.50	112.40	4.52
431008010FEN	120H	38.100	22.23	25.22	11.10	53.50	57.50	35.70	5.60	127.00	160.90	6.60
431008040FEN	140H	44.450	25.40	25.22	12.70	57.60	62.20	41.00	6.40	172.40	217.30	8.30
431008070FEN	160H	50.800	28.58	31.55	14.27	68.20	73.00	47.80	7.20	226.80	285.80	10.30
431008100FEN	200H	63.500	39.68	37.85	19.85	86.60	93.50	60.00	9.50	353.80	444.50	19.16

Примечание: размеры в мм, стандартные упаковки по 5 метров

РОЛИКОВЫЕ ЦЕПИ СЕРИИ «SH»

Эта серия похожа на серию «Н», но материал втулок более прочный. Однорядные цепи «SH» могут использоваться со стандартными звездочками

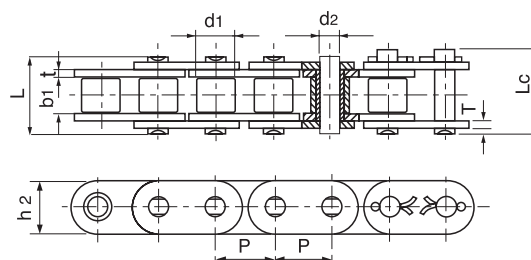
ANSI. Многорядные цепи требуют использования с нестандартными звездочками, т.к. толщина звеньев выше



Номер цепи по ANSI	Шаг p mm	Диаметр ролика d1 max mm	Ширина по внутренним пластинам b1 min mm	Диаметр втулки d2 max mm	Длина втулки		Высота звена h2 max mm	Толщина звена T max mm	Минимальное натяжение Q min kN	Среднее натяжение Qo kN	Вес метра q kg/m
					L max mm	Lc max mm					
40SH	12.700	7.95	7.85	3.96	18.80	19.90	12.00	2.03	22.40	24.80	0.82
50SH	15.875	10.16	9.40	5.08	22.10	23.40	15.09	2.42	30.40	36.20	1.25
60SH	19.050	11.91	12.57	5.94	29.20	31.00	18.00	3.25	44.10	50.40	1.87
80SH	25.400	15.88	15.75	7.92	36.20	37.70	24.00	4.00	88.20	93.00	3.10
100SH	31.750	19.05	18.90	9.53	43.60	46.90	30.00	4.80	116.60	129.10	4.52
120SH	38.100	22.23	25.22	11.10	53.50	57.50	35.70	5.60	158.20	175.30	6.60
140SH	44.450	25.40	25.22	12.70	57.60	62.20	41.00	6.40	206.00	266.50	8.30
160SH	50.800	28.58	31.55	14.27	68.20	73.00	47.80	7.20	274.00	293.00	10.30
200SH	63.500	39.68	37.85	19.85	86.60	93.50	60.00	9.50	506.10	562.30	19.16

Примечание: размеры в мм, стандартные упаковки по 5 метров

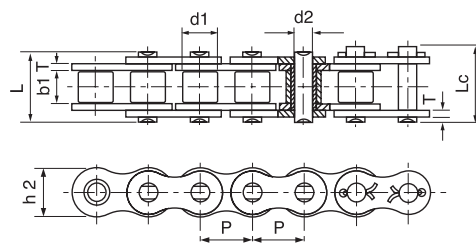
РОЛИКОВЫЕ ЦЕПИ С ПРЯМЫМИ ЗВЕНЬЯМИ



Код цепи	Номер цепи по ISO	Шаг	Диаметр ролика	Ширина по внутренним пластинам	Диаметр втулки	Длина втулки		Высота звена	Толщина звена	Минимальное натяжение	Среднее натяжение	Вес метра
						Lmax mm	Lc max mm					
431009160FEN	C08B-1	12.700	8.51	7.75	4.45	16.70	18.20	11.80	1.60	18.00	19.50	0.80
431009220FEN	C10B-1	15.375	10.16	9.65	5.08	19.50	20.90	14.70	1.70	22.40	27.09	1.06
431009280FEN	C12B-1	19.050	12.07	11.68	5.72	22.50	25.20	16.00	1.85	29.00	32.20	1.32
431009340FEN	C16B-1	25.400	15.88	17.02	8.28	36.10	39.10	21.00	4.15/3.1	60.00	72.80	3.08
431009350FEN	C16B-1/24	25.400	15.88	17.02	8.28	36.10	39.10	24.00	4.15/3.1	60.00	72.80	3.49
431009400FEN	C20B-1	31.750	19.05	19.56	10.19	41.30	45.00	26.40	4.5/3.5	95.00	106.70	4.16
431009460FEN	C24B-1	38.100	25.40	25.40	14.63	53.40	57.80	33.20	6.0/4.8	160.00	178.00	7.47

Примечание: размеры в мм. стандартные упаковки по 5 метров

ЦЕПИ ИЗ НЕРЖАВЕЮЩЕЙ СТАЛИ



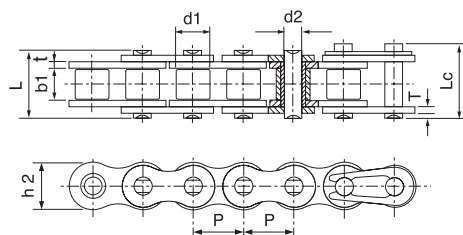
Материал: Нержавеющая сталь AISI 304, для лучшего сопротивления коррозии Менее прочны чем цепи с использованием углеродистой стали

Код цепи	Номер цепи по ISO	Шаг	Диаметр ролика	Ширина по внутренним пластинам	Диаметр втулки	Длина втулки		Высота звена	Толщина звена	Минимальное натяжение	Среднее натяжение	Вес метра
						Lmax mm	Lc max mm					
431007060FEN	04B-1SS	6.000	4.00	2.80	1.85	6.80	7.80	5.00	0.60	2.00	2.40	0.11
431007090FEN	05B-1SS	8.000	5.00	3.00	2.31	8.20	8.90	7.10	0.80	3.50	4.10	0.20
431007105FEN	06B-1SS	9.525	6.35	5.72	3.28	13.15	14.10	8.20	1.30	6.20	6.80	0.41
431007120FEN	08B-1SS	12.700	8.51	7.75	4.45	16.70	18.20	11.80	1.60	12.00	14.30	0.70
431007150FEN	10B-1SS	15.875	10.16	9.65	5.08	19.50	20.90	14.70	1.70	14.50	17.20	0.94
431007180FEN	12B-1SS	19.050	12.07	11.68	5.72	22.50	24.20	16.00	1.85	18.50	20.90	1.16
431007210FEN	16B-1SS	25.400	15.88	17.02	8.28	36.10	37.40	21.00	4.15/3.1	40.00	47.60	2.73
431007240FEN	20B-1SS	31.750	19.05	19.56	10.19	41.30	45.00	26.40	4.5/3.5	59.00	69.60	3.73
431007460FEN	35SS	9.525	5.08	4.77	3.58	12.40	13.17	9.00	1.30	5.50	6.60	0.33
431007490FEN	40SS	12.700	7.95	7.85	3.96	16.60	17.80	12.00	1.50	9.60	10.80	0.63
431007520FEN	50SS	15.875	10.16	9.40	5.08	20.70	22.20	15.00	2.03	15.20	17.20	1.03
431007550FEN	60SS	19.050	11.91	12.57	5.94	25.90	27.70	18.00	2.42	21.70	26.40	1.51
431007580FEN	80SS	25.400	15.88	15.75	7.92	32.70	35.00	24.00	3.25	38.90	46.60	2.62

Примечание: размеры в мм. стандартные упаковки по 5 метров

ОСОБЫЕ ЦЕПИ ФЕННЕР

Предлагаем расширенный перечень особых цепей, широко используемых в промышленности, но не входящих в ISO или ANSI стандарты

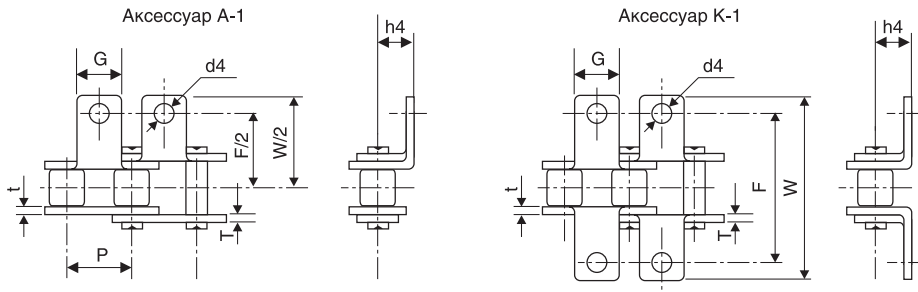


Код цепи	Шаг	Диаметр ролика	Ширина по внутренним пластинам	Диаметр втулки	Длина втулки		Высота звена	Толщина звена	Минимальное натяжение	Среднее натяжение	Вес метра
	P mm	d1 max mm	b1 min mm	d2 max mm	L max mm	Lc max mm	h2 max mm	t/T max mm	Qmin kN	Qo kN	q kg/rn
04BH	6.00	4.00	2.80	1.85	8.40	9.40	5.00	0.90	5.00	5.30	0.14
415	12.70	7.77	4.76	3.60	11.00	12.40	9.70	1.00	6.86	7.60	0.32
415H	12.70	7.77	4.76	3.96	13.10	14.50	12.00	1.50	14.40	16.10	0.55
415B	12.70	7.75	4.88	4.09	12.90	14.40	10.30	1.30	12.00	14.20	0.44
415BF1	12.70	7.75	4.88	4.09	11.50	13.00	10.30	1.00	9.00	10.60	0.38
423	12.70	8.51	6.40	4.45	15.60	17.10	12.40	1.70	19.60	21.90	0.71
478	17.70	7.80	4.80	4.00	11.60	13.65	10.46	1.25	9.30	12.80	0.39
08BF	12.70	8.51	5.55	4.45	14.60	16.10	11.80	1.60	17.80	19.20	0.66
12BV	19.05	12.07	11.68	6.10	24.50	26.50	16.00	2.42	36.00	39.90	1.43
12BH	19.05	12.07	11.68	5.94	25.20	26.80	16.00	2.42	40.00	44.40	1.45
12BHF1	19.05	12.07	11.68	6.10	25.00	27.20	16.50	2.50	44.00	48.80	1.46
16BF1	25.40	15.88	17.20	8.28	31.40	32.70	21.00	4.15/3.1	60.00	71.40	2.60
16BF2	25.40	15.88	17.02	8.28	38.60	39.80	21.00	4.15	60.00	71.40	3.08
16BF5	25.40	15.88	12.70	8.28	30.80	32.10	20.00	3.5/3.0	50.00	57.50	2.37
16BH	25.40	15.88	17.02	8.90	35.70	38.90	24.10	4.0/3.1	80.00	94.20	3.11
24BH	38.10	25.40	25.40	14.63	58.60	63.40	36.20	7.5/6.0	225.00	250.30	9.00

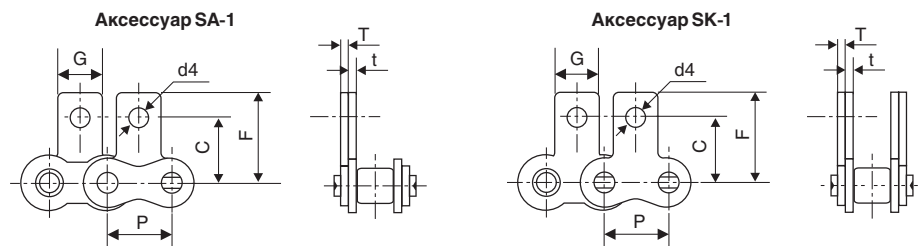
Примечание: размеры в мм. стандартные упаковки по 5 метров

ЦЕПИ СТАНДАРТОВ BS И ANSI С АКЦЕССУАРАМИ

Аксессуары для британского и американского стандартов, соотнесенные со стандартами фирмы Феннер в целом подходят под стандарты ISO. Некоторые производители имеют свои собственные стандарты для аксессуаров, которые могут отличаться от стандартов Феннер. Перед заказом любых цепей с аксессуарами внимательно проверьте критичные размеры (диаметры отверстий, толщины и длины пластин, и т.п.) Если Вам понадобятся отличные от стандартов Феннер аксессуары, необходимо обратить на это внимание.

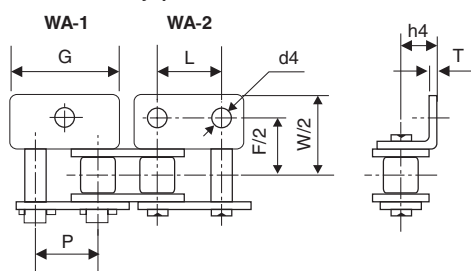


Номер цепи по ISO	Номер цепи по ANSI	Шаг	Ширина	Расстояние между центрами отверстий	Габаритная ширина	Толщина звена	Высота платформы	Диаметр отверстия
		P mm	G mm	F mm	W mm	t/T mm	h4 mm	d4 mm
•06B		9.525	8.00	19.04	27.00	1.30	6.50	3.50
08B		12.700	9.50	25.40	36.40	1.60	8.90	4.50
10B		15.875	14.30	31.75	44.60	1.70	10.31	5.30
12B		19.050	16.00	38.10	52.40	1.85	13.46	6.40
16B		25.400	19.10	50.80	72.60	4.15/3.10	15.88	6.40
	40	12.700	9.50	25.40	35.20	1.50	7.90	3.40
	50	15.875	12.70	31.75	46.20	2.03	10.30	5.50
	60	19.050	15.90	38.10	55.60	2.42	11.90	5.50
	80	25.400	19.10	50.80	64.80	3.25	15.90	6.80
	100	31.750	25.40	63.50	87.30	4.00	19.80	9.20
	120	38.100	28.60	76.20	108.50	4.80	23.00	9.80
	140	44.450	34.90	88.90	123.00	5.60	28.60	11.40
	160	50.800	38.10	101.60	142.80	6.40	31.80	13.10

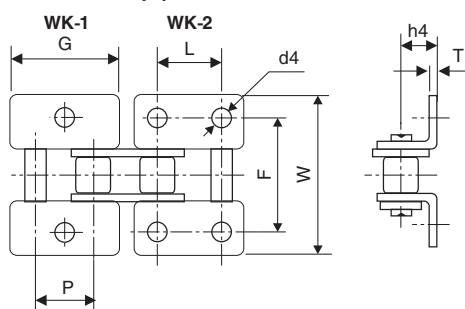


Номер цепи по ISO	Номер цепи по ANSI	Шаг	Ширина	Расстояние между центрами отверстий	Габаритная высота	Толщина звена	Диаметр отверстия
		P mm	G mm	C mm	F mm	t/T mm	d4 mm
•06B		9.525	8.00	9.52	13.50	1.30	3.50
08B		12.700	9.50	13.35	18.90	1.60	4.30
10B		15.875	14.30	16.50	22.95	1.70	5.30
12B		19.050	16.00	21.45	28.60	1.85	6.40
16B		25.400	19.10	23.15	34.00	4.15/3.10	6.40
	40	12.700	9.50	12.70	19.05	1.50	3.40
	50	15.875	12.70	15.90	25.25	2.03	5.50
	60	19.050	15.90	18.30	29.33	2.42	5.50
	80	25.400	19.10	24.60	34.70	3.25	6.80
	100	31.750	25.40	31.80	43.30	4.00	9.20
	120	38.100	28.60	36.50	51.60	4.80	9.80
	140	44.450	34.90	44.50	62.00	5.60	11.40
	160	50.800	38.10	50.80	69.85	6.40	13.10

Аксессуары

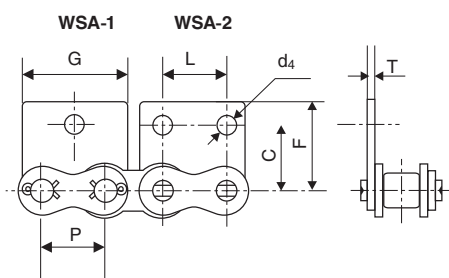


Аксессуары

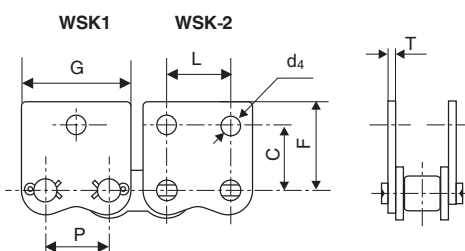


Номер цепи по ISO	Номер цепи по ANSI	Шаг	Длина платформы	Расстояние между центрами отверстий	расстояние между центрами отверстий	Ширина платформы	Толщина звена	высота платформы	Диаметр отверстия
		P mm	G mm	L mm	F mm	W mm	T mm	h4 mm	d4 mm
08B		12.700	24.00	12.700	25.40	36,40	1.60	8.90	4.30
10B		15.875	29.58	15.875	31.80	44.60	1.70	10.31	5.30
12B		19.050	34.05	19.050	38.10	52.40	1.85	13.46	6.40
16B		25.400	46.40	25.400	50.80	72.60	3.10	15.88	6.40
	40	12.700	23.00	12.700	25.40	35.60	1.50	7.90	3.40
	50	15.875	28.80	15.875	31.80	46.80	2.03	10.30	5.50
	60	19.050	34.65	19.050	38.10	56.40	2.42	11.90	5.50
	80	25.400	45.90	25.400	50.80	73.20	3.25	15.90	6.80
	100	31.750	57.65	31.750	63.50	89.80	4.00	19.80	9.20

Аксессуары



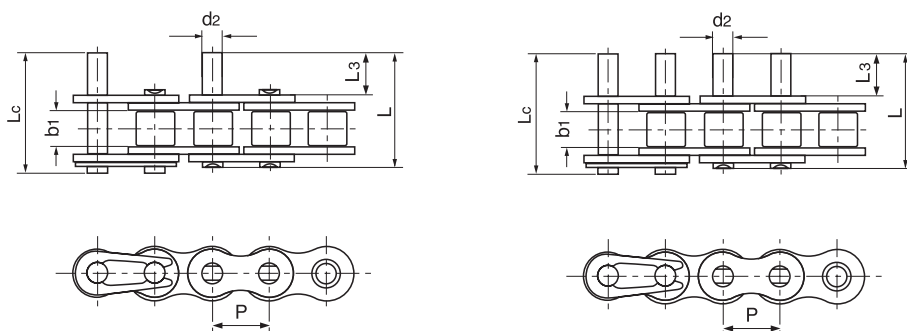
Аксессуары



Номер цепи по ISO	Номер цепи по ANSI	Шаг	Ширина платформы	Расстояние между центрами отверстий	Расстояние между центрами отверстий	Габаритная высота	Толщина звена	Диаметр отверстия
		P mm	G mm	L mm	c mm	F mm	T mm	mm
08B		12.700	23.30	12.700	13.35	18.90	1.60	4.30
10B		15.875	29.58	15.875	16.50	22.95	1.70	5.30
12B		19.050	34.05	19.050	21.45	28.60	1.85	6.40
16B		25.400	46.40	25.400	23.15	34.00	3.10	6.40
	40	12.700	23.00	12.700	12.70	17.40	1.50	3.40
	50	15.875	28.80	15.875	15.90	23.05	2.03	5.50
	60	19.050	34.65	19.050	18.30	26.86	2.42	5.50
	80	25.400	45.90	25.400	24.60	35.45	3.25	6.80
	100	31.750	57.65	31.750	31.80	44.00	4.00	9.20

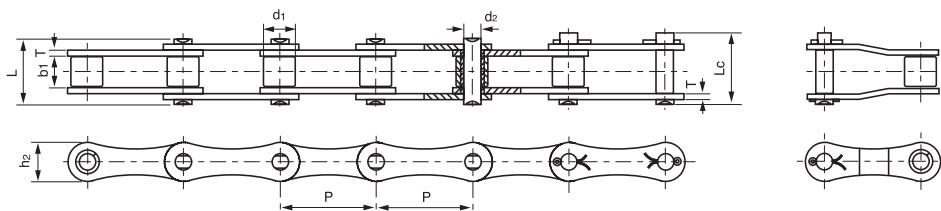
ЦЕПИ С ВЫСТУПАЮЩИМИ ВТУЛКАМИ

Цепи с выступающими втулками для британского и американского стандартов, соотнесенные со стандартами фирмы Феннер в целом подходят под стандарты ISO. Некоторые производители имеют свои собственные стандарты, которые могут отличаться от стандартов Феннер. Перед заказом цепей внимательно проверьте критичные размеры (диаметры отверстий, толщины и длины пластин, и т.п.) Если Вам понадобятся отличные от стандартов Феннер аксессуары, необходимо обратить на это внимание.



Номер номер цепи по ISO	Номер номер цепи ANSI	Шаг	Ширина между внутренними пластинами	Диаметр втулки	Расширенная длина	Длина втулки	
		P mm	d1 mm	d2 mm	L3 mm	L max mm	Lc max mm
08B		12.700	7.75	4.45	9.50	25.10	26.60
10B		15.875	9.65	5.08	11.90	30.10	31.50
12B		19.050	11.68	5.72	14.30	35.40	37.10
16B		25.400	17.02	8.28	19.10	53.00	54.30
	35	9.525	4.77	3.58	9.50	20.80	21.60
	40	12.700	7.85	3.96	9.50	25.10	26.20
	50	15.875	9.40	5.08	11.90	31.30	33.10
	60	19.050	12.57	5.94	14.30	38.60	40.60
	80	25.400	15.75	7.92	19.10	50.30	53.30
	100	31.750	18.90	9.53	23.80	61.80	66.10
	120	38.100	25.22	11.10	28.60	76.40	80.40
	140	44.450	25.22	12.70	33.30	84.80	89.40
	160	50.800	31.55	14.27	38.10	99.60	104.40

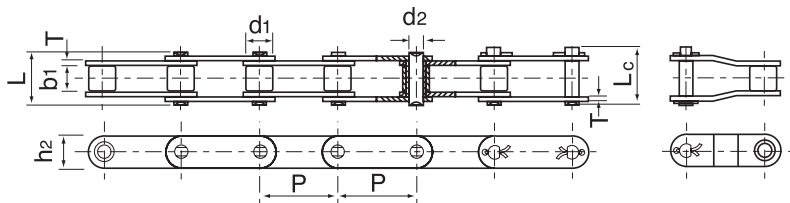
ПРИВОДНЫЕ ЦЕПИ С УВЕЛИЧЕННЫМ ШАГОМ



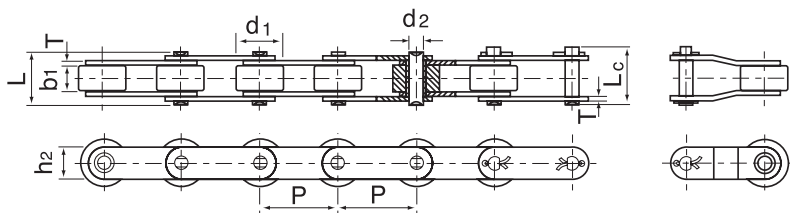
Код цепи	Номер цепи по ANSI	Номер цепи по ISO	Шаг	Диаметр ролика	ширина по внутренним пластинам	Диаметр втулки	Длина втулки		Высота звена	Толщина звена	Минимальное натяжение	Среднее натяжение	Вес метра
							L max mm	Lc max mm					
			P mm	d1 max mm	b1 min mm	d2 max mm	L max mm	Lc max mm	h2 max mm	t/T max mm	Q min kN	Qo kN	q kg/m
431011060FEN	A2040	208B	25.40	7.95	7.85	3.96	16.60	17.80	12.00	1.50	14.10	16.70	0.42
431011090FEN			25.40	8.51	7.75	4.45	16.70	18.20	11.80	1.60	18.00	19.40	0.45
431011120FEN	A2050	210B	31.75	10.16	9.40	5.08	20.70	22.20	15.00	2.03	22.20	28.10	0.73
431011150FEN			31.75	10.16	9.65	5.08	19.50	20.90	14.70	1.70	22.40	27.50	0.65
431011180FEN	A2060	212B	38.10	11.91	12.57	5.94	25.90	27.70	18.00	2.42	31.80	36.80	1.02
431011210FEN			38.10	12.07	11.68	5.72	22.50	25.20	16.00	1.85	29.00	32.20	0.76
431011240FEN	A2030	216B	50.80	15.88	15.75	7.92	32.70	36.50	24.00	3.25	56.70	65.70	1.70
431011270FEN			50.80	15.88	17.02	8.28	36.10	39.10	21.00	4.15/3.10	60.00	72.80	1.75

ПРИВОДНЫЕ КОНВЕЕРНЫЕ ЦЕПИ С УВЕЛИЧЕННЫМ ШАГОМ

ЦЕПИ С МАЛЫМИ РОЛИКАМИ

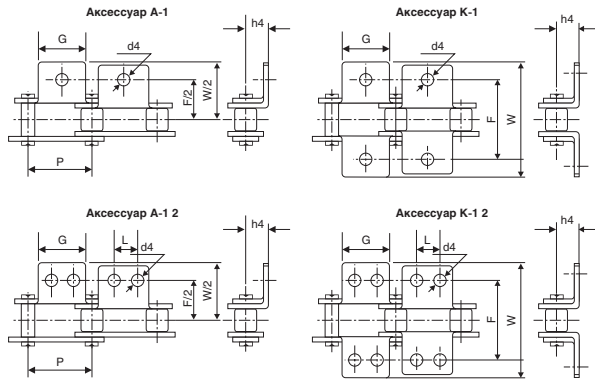


ЦЕПИ С БОЛЬШИМИ РОЛИКАМИ

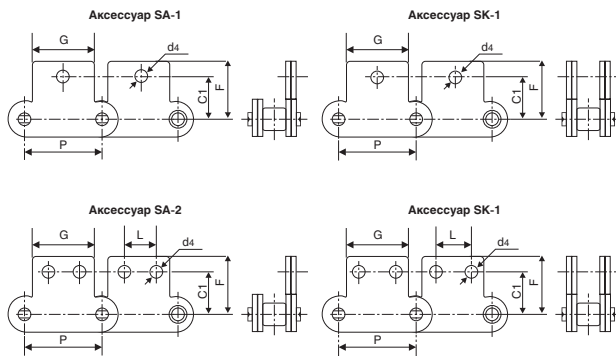


Код цепи	Номер цепи по ANSI	Шаг	Диаметр ролика	Ширина по внутренним пластинам	Диаметр втулки	Длина втулки		Высота звена	Толщина звена	минимальное натяжение	Среднее натяжение	Вес метра
						L max mm	Lc max mm					
		P mm	d1 max mm	b1 min mm	d2 max mm	L max mm	Lc max mm	h2 max mm	T max mm	Q mm kN	Qo kN	q kg/m
431011460FEM	C2040	25.40	7.95	7.85	3.96	16.60	17.80	12.00	1.50	14.10	16.70	0.50
431012060FEN	C2042	25.40	15.88	7.85	3.96	16.60	17.80	12.00	1.50	14.10	16.70	0.84
431011490FEN	C2050	31.75	10.16	9.40	5.08	20.70	22.20	15.00	2.03	22.20	28.10	0.78
431012090FEN	C2052	31.75	19.05	9.40	5.08	20.70	22.20	15.00	2.03	22.20	28.10	1.27
431011520FEN	C2060	38.10	11.91	12.57	5.94	25.90	27.70	18.00	2.42	31.80	36.80	1.12
431012120FEN	C2062	38.10	22.23	12.57	5.94	25.90	27.70	18.00	2.42	31.80	36.80	1.61
431011550FEN	C2060H	38.10	11.91	12.57	5.94	29.20	31.60	18.00	3.25	31.80	41.60	1.44
431012150FEN	C2062H	38.10	22.23	12.57	5.94	29.20	31.60	18.00	3.25	31.80	41.60	2.07
431011610FEN	C2080H	50.80	15.88	15.75	7.92	36.20	39.40	24.40	4.00	56.70	70.00	2.54
431012180FEN	C2082H	50.80	28.58	15.75	7.92	36.20	39.40	24.40	4.00	56.70	70.00	3.58
431011670FEN	C2100H	63.50	19.05	18.90	9.53	43.60	46.90	30.00	4.80	88.50	112.40	3.56
431012210FEN	C2102H	63.50	39.67	18.90	9.53	43.60	46.90	30.00	4.80	88.50	112.40	5.38
431011700FEN	C2120H	76.20	22.23	25.22	11.10	53.50	57.50	35.70	5.60	127.00	160.90	5.26
431012240FEN	C2122H	76.20	44.45	25.22	11.10	53.50	57.50	35.70	5.60	127.00	160.90	8.26

ПРИВОДНЫЕ КОНВЕЕРНЫЕ ЦЕПИ С УВЕЛИЧЕННЫМ ШАГОМ И АКСЕССУАРАМИ

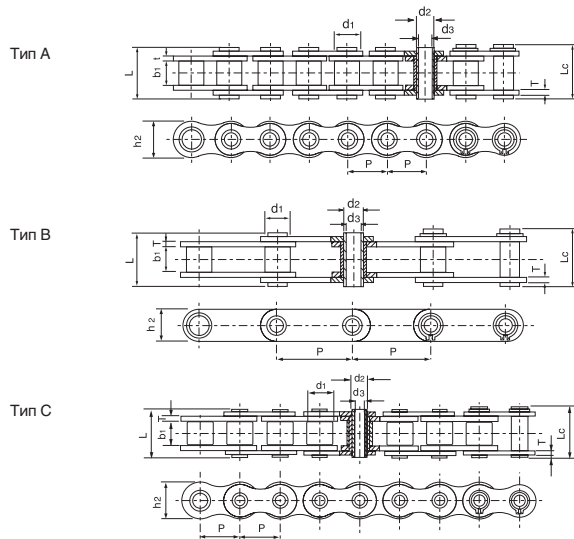


Номер цепи по ANSI	Шаг	Ширина	Расстояние между центрами отверстий	Расстояние между центрами отверстий	Габаритная ширина	Высота платформы	Диаметр отверстия
	p mm	G mm	L mm	F mm	W mm	h4 mm	d4 mm
C2040	25.40	19.10	9.50	25.40	39.60	9.10	3.40
C2042	25.40	19.10	9.50	25.40	39.60	9.10	3.40
C2050	31.75	23.80	11.90	31.80	49.00	11.10	5.50
C2052	31.75	23.80	11.90	31.80	49.00	11.10	5.50
C2060	38.10	28.60	14.30	42.90	67.80	14.70	5.50
C2062	38.10	28.60	14.30	42.90	67.80	14.70	5.50
C2060H	38.10	28.60	14.30	42.90	67.80	14.70	5.50
C2062H	38.10	28.60	14.30	42.90	67.80	14.70	5.50
C2080	50.80	38.10	19.10	55.60	87.80	19.10	6.80
C2080H	50.80	38.10	19.10	55.60	87.80	19.10	6.80
C2082H	50.80	38.10	19.10	55.60	87.80	19.10	6.80
C2100H	63.50	47.60	23.80	66.60	107.50	23.40	9.20
C2102H	63.50	47.60	23.80	66.60	107.50	23.40	9.20
C2120H	76.20	57.20	28.60	79.30	121.40	27.80	11.00
C2122H	76.20	57.20	28.60	79.30	121.40	27.80	11.00



Номер цепи по ANSI	Шаг	Ширина	Расстояние между центрами отверстий	Расстояние между центрами отверстий	Расстояние между центрами отверстий	Высота платформы	Диаметр отверстия	Диаметр отверстия
	P mm	G mm	L mm	C1 mm	C2 mm	F mm	d4 mm	rmm
C2040	25.40	19.10	9.50	11.10	13.50	20.50	3.40	5.50
C2042	25.40	19.10	9.50	11.10	13.50	20.50	3.40	5.50
C2050	31.75	23.80	11.90	14.30	15.90	25.00	5.50	6.60
C2052	31.75	23.80	11.90	14.30	15.90	25.00	5.50	6.60
C2060	38.10	28.60	14.30	17.50	19.10	32.90	5.50	9.20
C2062	38.10	28.60	14.30	17.50	19.10	32.90	5.50	9.20
C2060H	38.10	28.60	14.30	17.50	19.10	32.90	5.50	9.20
C2062H	38.10	28.60	14.30	17.50	19.10	32.90	5.50	9.20
C2080H	50.80	38.10	19.10	22.20	25.40	43.50	6.60	11.00
C2082H	50.80	38.10	19.10	22.20	25.40	43.50	6.60	11.00
C2100H	63.50	47.60	23.80	28.60	31.80	50.40	8.40	13.00
C2102H	63.50	47.60	23.80	28.60	31.80	50.40	8.40	13.00

ЦЕПИ С ПОЛЫМИ ВТУЛКАМИ



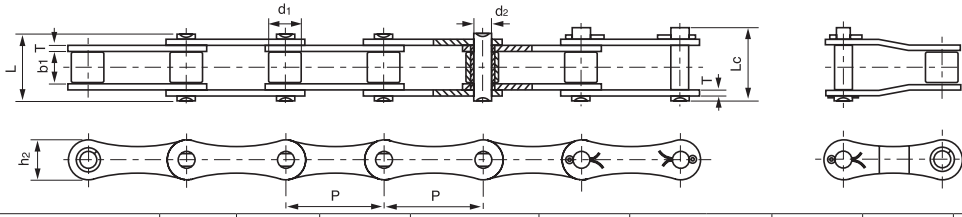
Код цепи	Номер цепи	Шаг P	Диаметр ролика	Ширина по внутренним пластинам	Диаметр втулки		Длина втулки		Высота звена	Толщина звена	Минимальное натяжение	Среднее натяжение	Вес метра	Тип
			d1 max	b1 min	d2 max	d3 max	L max	Lc max	h2 max	t/T max	Q min	Q0	Q	
			mm	mm	mm	mm	mm	mm	mm	mm	mm	kN	kN	
431010460FEN	08BHP	12.700	8.51	7.75	6.55	4.50	16.40	17.60	11.80	160/1.30	11.10	12.10	0.56	A
431010490FEN	10BHP	15.875	10.16	9.65	5.94	4.01	19.30	20.60	14.70	1.70	17.00	20.80	0.86	C
431010520FEN	12BHP	19.050	12.07	11.68	6.50	4.00	21.60	22.80	15.90	1.85	23.60	25.90	1.09	C
431010060FEN	40HP	12.700	7.95	7.85	5.63	4.00	26.50	17.60	12.00	1.50	11.00	12.20	0.54	A
431010090FEN	50HP	15.875	10.16	9.40	7.03	5.13	20.70	21.90	15.09	2.03	20.00	22.60	0.91	A
431010100FEN	60HP/5.01	19.050	11.91	12.70	7.00	5.01	25.50	26.60	18.00	2.42	20.00	22.40	1.35	C
431010120FEN	60HP/6.00	19.050	11.91	12.70	8.31	6.00	25.80	26.80	18.00	2.42	24.00	26.90	1.29	A
431010150FEN	80HP	25.400	15.88	15.75	11.40	8.05	32.50	33.80	24.00	3.25	50.00	58.30	2.26	A
431010260FEN	C2040HP	25.400	7.95	7.85	5.63	4.00	16.50	17.60	12.00	1.50	11.00	12.60	0.46	B
431010290FEN	C2050HP	31.750	10.16	9.40	7.22	5.12	20.50	21.80	15.00	2.03	20.40	22.80	0.76	B
431010320FEN	C2060HP	38.100	11.91	12.70	8.31	6.00	25.80	26.80	18.00	2.42	24.00	27.10	1.02	B
431010350FEM	C2080HP	50.800	15.88	15.75	11.40	8.05	32.50	33.80	24.00	3.25	50.00	55.20	1.81	B

Примечание: размеры в мм, стандартные упаковки по 5 метров

ЦЕПИ ДЛЯ АГРОПРОМЫШЛЕННОГО КОМПЛЕКСА

СТАЛЬНЫЕ ЦЕПИ ТИПА «S»

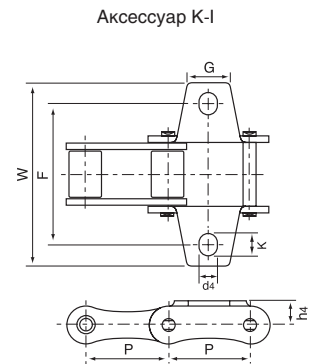
Все эти цепи могут быть оцинкованы. Об этом необходимо уточнить при заказе



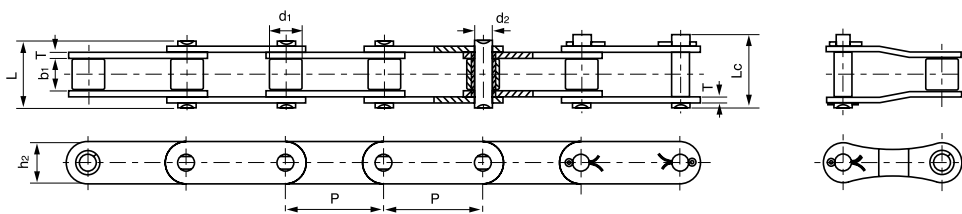
Код цепи	Номер цепи	Шаг P mm	Диаметр ролика	Ширина по внутренним пластинам	Диаметр втулки	Длина втулки		Высота звена	Толщина звена	Минимал. натяжение	Среднее натяжение	Вес метра
			d1 max mm	b1 min mm	d2 max mm	L max mm	Lc max mm	h2 max mm	T max mm	Q min kN	Q0 kN	q kg/m
431013060FEN	S32	29.21	11.43	15.88	4.45	26.70	28.80	13.20	1.80	8.00	21.60	0.86
431013090FEN	S42	34.93	14.27	19.05	7.00	34.30	37.00	19.80	2.80	27.00	50.80	1.60
431013120FEN	S45	41.40	15.24	22.23	5.72	37.70	40.40	17.30	2.80	18.00	36.10	1.66
431013150FEN	S52	38.10	15.24	22.23	5.72	37.70	40.40	17.30	2.80	18.00	36.10	1.68
431013180FEN	S55	41.40	17.78	22.23	5.72	37.70	40.40	17.30	2.80	18.00	36.10	1.80
431013195FEN	S55R	41.40	17.78	22.23	8.90	41.00	44.00	22.40	3.50	45.00	73.10	2.49
431013210FEN	S62	41.91	19.05	25.40	5.72	40.30	43.00	17.30	2.50	27.00	36.10	1.87
431013240FEN	S77	58.34	18.26	22.23	8.90	43.20	46.40	26.20	4.00	45.00	73.10	2.65
431013270FEN	S88	66.27	22.86	28.58	8.90	49.80	53.00	26.20	4.00	45.00	73.10	3.25

АКСЕССУАРЫ ДЛЯ СТАЛЬНОЙ ЦЕПИ ТИПА «S»

Номер цепи	Шаг	Ширина	Расстояние между центрами отверстий	Габаритная ширина	Высота платформы	Диаметр отверстия	Ширина паза
	P mm	G mm	F mm	W mm	h4 mm	d4 mm	K mm
S32K1	29.21	15.00	42.90	61.00	8.60	5.30	6.90
S42K1	34.93	17.50	54.00	74.90	14.00	8.30	11.50
S45K1	41.40	22.00	54.00	75.00	11.40	8.50	11.70
S52K1	38.10	19.00	58.80	78.00	11.40	8.30	9.90
S55K1	41.40	22.00	54.00	75.00	11.40	8.50	11.70
S62K1	41.91	22.00	66.80	95.40	11.40	6.50	13.00
S62F2	41.91	22.00	66.80	95.40	11.40	8.30	14.70



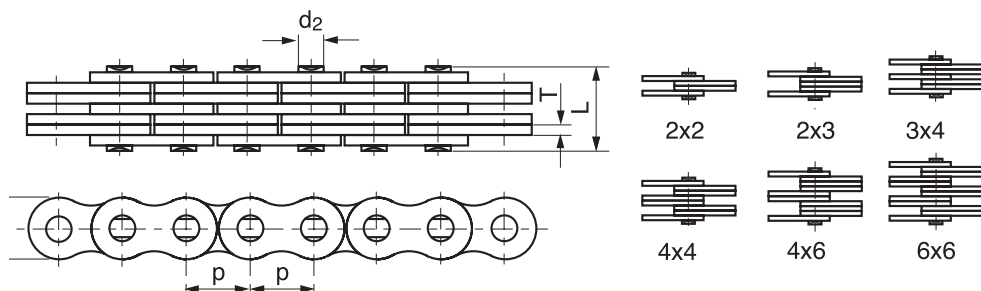
СТАЛЬНЫЕ ЦЕПИ ТИПА «C»



Код цепи	Номер цепи	Шаг P mm	Диаметр ролика	Ширина по внутренним пластинам	Диаметр втулки	Длина втулки		Высота звена	Толщина звена	Минимал. натяжение	Среднее натяжение	Вес метра
			d1 max mm	b1 min mm	d2 max mm	L max mm	Lc max mm	h2 max mm	T max mm	Q min kN	Q0 kN	q kg/m
431013460FEN	CA550	41.40	16.87	19.81	7.19	35.00	38.00	19.30	2.80	39.10	51.20	1.94
431013490FEN	CA557	41.40	17.78	20.24	8.00	37.40	40.60	23.10	3.10	55.61	74.30	2.20
431013520FEN	CA620	42.01	17.91	24.51	7.19	41.80	45.20	20.20	3.25	39.10	55.10	2.35

ПЛАСТИНЧАТЫЕ ЦЕПИ

ПЛАСТИНЧАТЫЕ ЦЕПИ СЕРИИ BL



Код цепи	Номер цепи по ANSI	Номер цепи по ISO	Шаг P мм	Тип соединения цепи	Высота звена	Толщина звена	Диаметр втулки	Длина втулки	Минимальное натяжение	Среднее натяжение	Вес метра
					h2 max мм	Tmax мм	d2 max мм	L max мм	Q min kN	Q0 kN	q kg/m
431014060FEN	BL422	LH0822	12.700 1/2"	2x2	12.07	2.08	5.09	11.05	22.20	27.60	0.64
431014090FEN	BL423	LH0823		2x3				13.16	22.20	27.60	0.80
431014120FEN	BL434	LH0834		3x4				17.40	33.40	41.40	1.12
431014150FEN	BL444	LH0844		4x4				19.51	44.50	56.00	1.28
431014180FEN	BL446	LH0846		4x6				23.75	44.50	56.00	1.60
431014210FEN	BL466	LH0866		6x6				27.99	66.70	81.70	1.92
431014240FEN	BL522	LH1022	15.875 5/8"	2x2	15.03	2.44	5.96	12.90	33.40	43.10	0.88
431014270FEN	BL523	LH1023		2x3				15.37	33.40	43.10	1.10
431014300FEN	BL534	LH1034		3x4				20.32	48.90	65.60	1.50
431014330FEN	BL544	LH1044		4x4				22.78	66.70	84.50	1.80
431014360FEN	BL546	LH1046		4x6				27.74	66.70	84.50	2.20
431014390FEN	BL566	LH1066		6x6				32.69	100.10	125.10	2.65
431014420FEN	BL622	LH1222	19.050 3/4"	2x2	18.11	3.30	7.94	17.37	48.90	63.60	1.45
431014450FEN	BL623	LH1223		2x3				20.73	48.90	63.60	1.80
431014480FEN	BL634	LH1234		3x4				27.43	75.60	102.80	2.50
431014510FEN	BL644	LH1244		4x4				30.78	97.90	120.90	2.90
431014540FEN	BL646	LH1246		4x6				37.49	97.90	120.90	3.60
431014570FEN	BL666	LH1266		6x6				44.20	146.80	190.80	4.30
431014600FEN	BL822	LH1622	25.400 1"	2x2	24.13	4.09	9.54	21.34	84.50	108.20	2.20
431014630FEN	BLS23	LH1623		2x3				25.48	84.50	108.20	2.70
431014660FEN	BL834	LH1634		3x4				33.76	129.00	170.00	3.80
431014690FEN	81844	LH1644		4x4				37.90	169.00	214.60	4.30
431014720FEN	BL846	LH164S		4x6				46.13	169 ⁰ .00	214.60	5.40
431014750FEN	BL866	LH1666		6x6				54.46	253.60	324.50	6.50
431014780FEN	BL1022	LH2022	31.750 1.1/4"	2x2	30.18	4.90	11.11	25.37	115.60	150.80	3.40
431014810FEN	BL1023	LH2023		2x3				30.33	115.60	150.80	4.30
431014840FEN	BL1034	LH2034		3x4				40.23	182.40	231.60	6.00
431014870FEN	BL1044	LH2044		4x4				45.19	231.30	291.40	6.90
431014900FEN	BL1046	LH2046		4x6				55.09	231.30	291.40	8.60
431014930FEN	BL1066	LH2066		6x6				65.00	347.00	430.30	10.30
431014960FEN	BL1222	LH2422	38.100 1.1/2"	2x2	36.20	5.77	12.71	29.62	151.20	192.00	4.60
431014990FEN	BL1223	LH2423		2x3				35.43	151.20	192.00	5.80
431015020FEN	BL1234	LH2434		3x4				47.07	244.60	315.90	8.10
431015050FEN	BL1244	LH2444		4x4				52.88	302.50	381.10	9.30
431015080FEN	BL1246	LH2446		4x6				64.52	302.50	381.10	11.60
431015110FEN	BL1266	LH2466		6x6				76.15	453.70	543.60	13.90
431016140FEN	BL1422	LH2822	44.450 1.3/4"	2x2	42.24	6.55	14.29	33.55	191.30	225.70	6.10
431015170FEN	BL1423	LH2823		2x3				40.16	191.30	225.70	7.60
431015200FEN	BL1434	LH2834		3x4				53.37	315.80	372.60	10.60
43101S230FEN	BL1444	LH2844		4x4				59.97	382.60	451.20	12.20
431016260FEN	BL1446	LH2846		4x6				73.18	382.60	451.20	15.20
431015290FEN	BL1466	LH2866		6x6				86.39	578.30	682.40	18.20
431015320FEN	BL1622	LH3222	50/800 2"	2x2	48.26	7.52	17.48	39.01	289.10	341.10	8.00
431015350FEN	BL1623	LH3223		2x3				46.58	289.10	341.10	10.00
431015380FEN	BL1634	LH3234		3x4				61.72	440.40	519.60	14.00
431015410FEN	811644	LH3244		4x4				69.29	578.30	680.40	16.00
431015440FEN	BL1646	LH3246		4x6				84.43	578.30	680.40	20.00
431015470FEN	8L1666	LH3266		6x6				99.57	857.40	1000.70	24.00

ПЛАСТИНЧАТЫЕ ЦЕПИ СЕРИИ LL

Тип
соединения
цепи



2x2



3x4



4x4



6x6

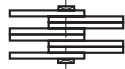
Код цепи	Номер цепи по ISO	Шаг P mm	Тип соединения цепи	Высота звена	Толщина звена	Диаметр втулки	Длина втулки	Мин. натяжение		Среднее натяжение	Вес метра
				h2 max mm	T max mm	d2 max mm	L max mm	O min kN	Qo kN	q kg/m	
431016060FEN	LL0822	12.700 1/2"	2x2	10.60	1.30	4.45	7.60	17.80	20.40	0.35	
431016090FEN	LL0844		4x4					31.10	35.70	0.69	
431016120FEN	LL0866		6x6					44.50	50.90	1.00	
431016150FEN	LL1022	15.875 5/8"	2x2	13.70	1.60	5.08	9.20	22.30	25.50	0.54	
431016180FEN	LL1044		4x4					44.50	51.00	1.06	
431016210FEN	LL1066		6x6					66.70	76.30	1.57	
431016240FEN	LL1088		8x8					88.00	101.90	2.10	
431016270FEN	LL1222	19.050 3/4"	2x2	16.00	1.85	5.72	10.40	28.90	33.20	0.73	
431016300FEN	LL1244		4x4					57.80	66.40	1.44	
431016330FEN	LL1266		6x6					86.70	99.70	2.15	
431016360FEN	LL1288		8x8					115.60	132.90	2.84	
431016390FEN	LL1622	25.400 1"	2x2	21.0	3.10	8.28	17.20	58.00	66.70	1.52	
431016420FEN	LL1644		4x4					144.00	164.60	2.90	
431016450FEN	LL1666		6x6					200.00	230.00	4.30	
431016480FEN	LL1688		8x8					288.00	331.20	5.71	
431016510FEN	LL2022	31.750 1.1/4"	2x2	26.40	3.70	10.19	20.10	95.00	109.20	2.33	
431016540FEN	LL2044		4x4					190.00	218.50	4.40	
431016570FEN	LL2066		6x6					285.00	324.60	6.79	
431016600FEN	LL2088		8x8					380.00	435.10	8.75	
431016630FEN	LL2422	38.100 1.1/2"	2x2	33.40	5.00	14.63	28.40	170.00	195.50	4.47	
431016660FEN	LL2444		4x4					340.00	380.80	8.22	
431016690FEN	LL2466		6x6					510.00	571.20	12.22	
431016720FEN	LL2488		8x8					680.00	775.20	16.30	
431016750FEN	LL2822	44.450 1.3/4"	2x2	37.08	6.00	15.90	32.20	200.00	224.00	5.10	
431016780FEN	LL2844		4x4					400.00	448.00	9.90	
431016810FEN	LL2866		6x6					600.00	672.00	14.60	
431016840FEN	LL2888		8x8					800.00	896.00	19.40	
431016870FEN	LL3222	50.800 2"	2x2	42.00	6.00	17.81	33.20	260.00	291.20	5.80	
431016900FEN	LL3244		4x4					520.00	582.40	11.40	
431016930FEN	113266		6x6					780.00	873.60	16.90	
431016960FEN	LL3288		8x8					1050.00	1176.00	24.00	
431016990FEN	LL4022	63.500 2.1/2"	2x2	52.76	8.25	22.89	44.70	360.00	703.20	10.30	
431017020FEN	LL4044		4x4					770.00	873.60	20.00	
431017050FEN	LL4066		6x6					1110.00	1209.60	29.50	
431017080FEN	LL4088		8x8					1450.00	1747.20	39.10	
431017110FEN	LL4822	76.200 3"	2x2	63.88	10.30	29.24	56.10	560.00	627.20	18.50	
431017140FEN	LL4844		4x4					1120.00	1554.40	35.70	
431017170FEN	LL4866		6x6					1380.00	1308.10	53.00	
431017200FEN	LL4888		8x8					2240.00	2508.80	70.40	

ПЛАСТИНЧАТЫЕ ЦЕПИ СЕРИИ AL

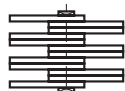
Тип
соединения
цепи



2x2



4x4



6x6



8x8

Код цепи	Номер цепи по ANSI	Шаг P mm	Тип соединения цепи	Высота звена	Толщина звена	Диаметр втулки	Длина втулки	Микимал. натяжение Q min kN	Среднее натяжение Qo kN	Вес метра q kg/m
				h2 max mm	T max mm	d2 max mm	L max mm			
431018060FEN	AL322	9.525 3/8"	2x2	7.70	1.30	3.58	6.80	9.00	10.20	0.23
431018090FEN	AL422	12.700 1/2"	2x2	10.40	1.50	3.96	7.90	14.10	16.90	0.39
431018120FEN	AL444		4x4					28.20	35.20	0.74
431018150FEN	AL466		6x6					42.30	52.70	1.10
431018180FEN	AL522	15.875 5/8"	2x2	12.80	2.03	5.08	10.30	22.00	27.50	0.61
431018210FEN	AL534		3x4					17.00	46.00	1.10
431018240FEN	AL544		4x4					18.90	55.00	1.19
431018270FEN	AL566		6x6					26.90	82.50	1.79
431018300FEN	AL622	19.050 3/4"	2x2	15.60	2.42	5.94	12.40	37.00	44.40	0.86
431018330FEN	AL644		4x4					64.00	78.80	1.69
431018360FEN	AL666		6x6					101.00	118.60	2.52
431018390FEN	AL822	25.400	2x2	20.50	3.25	7.92	16.00	56.70	68.60	1.54
431018420FEN	AL844		4x4					113.40	135.60	3.00
431018450FEN	AL866		6x6					170.00	202.30	4.46
431018480FEN	AL1022		2x2					19.60	88.50	2.37
431018510FEN	AL1044	31.750 1.1/4"	4x4	25.60	4.00	9.53	35.90	177.00	203.60	4.68
431018540FEN	AL1066		6x6					52.30	315.30	7.00
431018570FEN	AL1222		2x2					24.30	127.00	3.65
431018600FEN	AL1244	38.100 1.1/2"	4x4	30.50	4.80	11.10	43.80	254.00	299.70	7.05
431018630FEN	AL1266		6x6					63.00	426.30	10.44
431018660FEN	AL1444		4x4					51.30	413.60	10.34
431018690FEN	AL1466	44.450 1.3/4"	6x6	36.40	5.60	12.64	74.56	559.00	620.40	15.16
431018720FEN	AL1644		4x4					58.06	522.80	12.98
431018750FEN	AL 666		6x6					84.46	783.60	19.41